

DAARE

2024 車架組建議售價





幾何 & 科技



車架組建議售價 **NT\$61,999**

Size: XS/S/M/L/XL/2XL

標準色

大麥白



GA 碳纖車架 / GA 碳纖前叉 / GA 專用土除及保護片 / GA 隨車工具包 / ERGO 碳纖座管 / DARE 貫通軸

加價配件

G:H1 外擴把

Size(mm): 380/400/420/440/460



+ NT\$7,500

G:C1 一體外擴把

Size(mm):
80-400
90-400 / 90-420 / 90-440 / 90-460
105-400 / 105-420 / 105-440 / 105-460
120-440 / 120-460



+ NT\$19,500



特別色

森林綠

+ NT\$9,500

GA 碳纖車架 / GA 碳纖前叉 / GA 專用土除及保護片 / GA 隨車工具包 / ERGO 碳纖座管 / DARE 貫通軸

MYDARE 客選顏色

MYDARE
CUSTOM COLORS

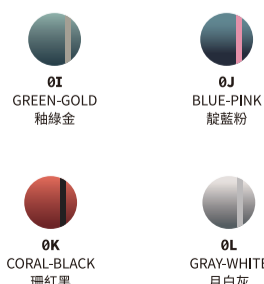
單色：純色



單色：幻化



主題：四季



雙色：內外



+NT\$11,000





幾何 & 科技

VSR^U

*僅能組裝電子變速系統



車架組建議售價 NT\$93,000

Size: 2XS/XS/S/M/L/XL



標準色
閃曜黑

VSRu 碳纖車架 / VSRu 碳纖前叉 / VSRu 碳纖空力座管 / DARE貫通軸

加價配件

AERO1v 全內線一體把
+ 專屬碼表座



SIZE(mm):
80-360 / 80-380
90-360 / 90-380 / 90-400 / 90-420
105-360 / 105-380 / 105-400 / 105-420
120-360 / 120-380 / 120-400 / 120-420
130-400 / 130-420

+ NT\$19,500



特別色
湛青嵐

VSRu 碳纖車架 / VSRu 碳纖前叉 / VSRu 碳纖空力座管 / DARE貫通軸

+ NT\$9500

MYDARE 客選顏色



單色：純色

- | | | | | | | |
|--|--|--|--|--|--|--|
| | | | | | | |
| | | | | | | |

單色：幻化

- | | |
|--|--|
| | |
| | |

主題：四季

- | | |
|--|--|
| | |
| | |

雙色：內外

- | | |
|--|--|
| | |
|--|--|

+NT\$11,000





幾何 & 科技



車架組建議售價 **NT\$97,000**

Size: 2XS/XS/S/M/L/XL/2XL



標準色 **競速黑**

MA-AFO DGTM碳纖車架 / MA-AFO DGTM碳纖前叉 / ERGO碳纖座管 / DARE貫通軸



特別色 **堅毅黑**

+ NT\$9500

MA-AFO碳纖車架 / MA-AFO碳纖前叉 / ERGO碳纖座管 / DARE貫通軸
(加購 ACE系列手把/龍頭 將配專屬塗裝)

加價配件

1 REMO 全內線輕量把
Size(mm): 360/380/400/420/440



ACE 龍頭+專屬碼表座
Size(mm): 80/90/105/120/135



+ NT\$16,300

2 VETOX ACE 空力把
Size(mm): 380/400/420/440



ACE 龍頭+專屬碼表座
Size(mm): 80/90/105/120/135



+ NT\$16,300

3 AERO1v
全內線一體把+專屬碼表座

R80_SIZE(mm):
80-360 / 80-380
90-360 / 90-380 / 90-400 / 90-420
105-360 / 105-380 / 105-400 / 105-420
120-360 / 120-380 / 120-400 / 120-420
130-400 / 130-420

R68_SIZE(mm):
105-360 / 105-380
120-360 / 120-380
130-360



+ NT\$19,500

MYDARE 客選顏色



+ NT\$11,000



幾何 & 科技

TSRf



車架組建議售價 **NT\$138,700**

Size: XS/S/M/L



標準色
颯空藍

TSRf碳纖車架 / TSRf碳纖前叉 / TSRf碳纖座管

隨車配置

專用飛機把



I,J,S,L休息把(四選一)



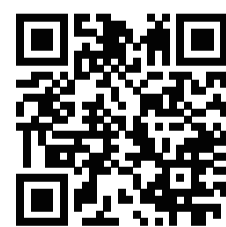
專用碼錶座



MYDARE 客選顏色

MYDARE
CUSTOM COLORS

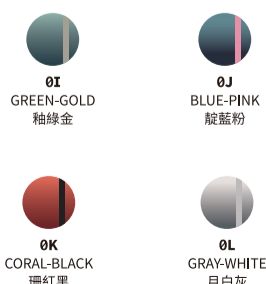
單色：純色



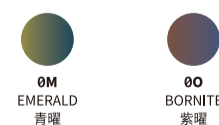
單色：幻化



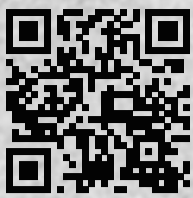
主題：四季



雙色：內外



+NT\$11,000



幾何 & 科技



車架組建議售價 **NT\$60,000**

Size: 2XS/XS/S/M/L/XL

標準色

606



MA碳纖車架 / MA碳纖前叉 / ERGO碳纖座管 / DARE貫通軸

特別色

穹天藍



+ NT\$9500

MA碳纖車架 / MA碳纖前叉 / ERGO碳纖座管 / DARE貫通軸

加價配件

1 ERGO ACE 輕量把



+ NT\$5,600

Last Sale

2 AERO1 一體把+專屬碼表座



+ NT\$11,000

Last Sale

SIZE(mm):
80-400
90-400/90-420/90-440
105-400/105-420/105-440
120-400/120-420/120-440
135-420/135-440



幾何 & 科技

MR1s

車架組建議售價 **NT\$60,500**

Size: 3XS/2XS/XS/S/M/L/XL/2XL

Last Sale

標準色 冰河藍



標準色 純粹黑



MR1s碳纖車架 / MR1s碳纖前叉 / ERGO碳纖座管

特別色 雪姬金



+ NT\$9500

MR1s碳纖車架 / MR1s碳纖前叉 / ERGO碳纖座管

加價配件

1

ERGO ACE 輕量把

Size(mm): 360/380/400/420/440



+ NT\$5,600

2

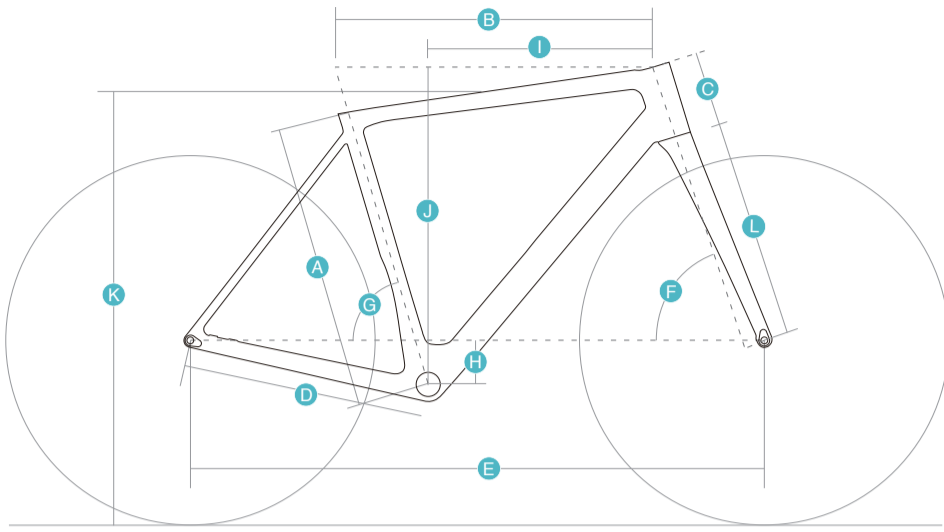
AERO1 一體把+專屬碼表座

SIZE(mm):
80-400
90-400/90-420/90-440
105-400/105-420/105-440
120-400/120-420/120-440
135-420/135-440



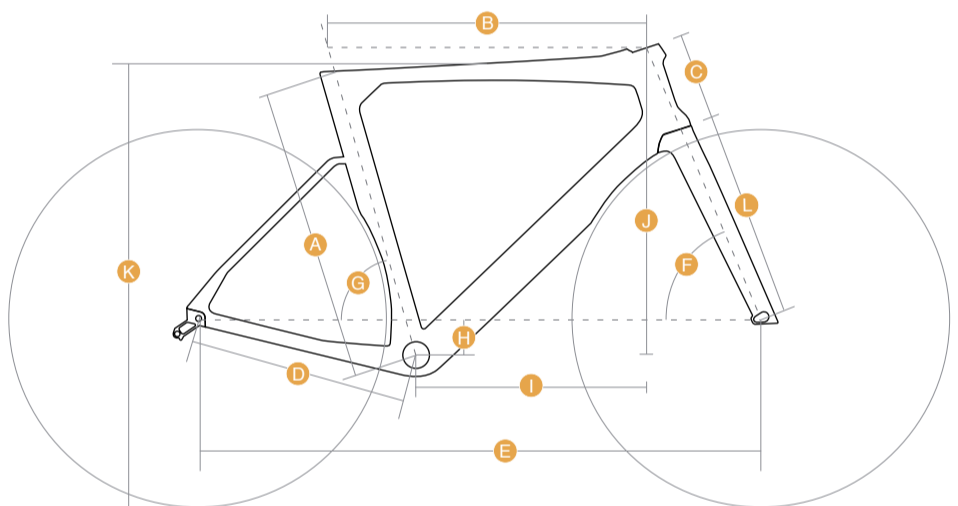
+ NT\$11,000

MA-AFO/MA GEOMETRY (mm)



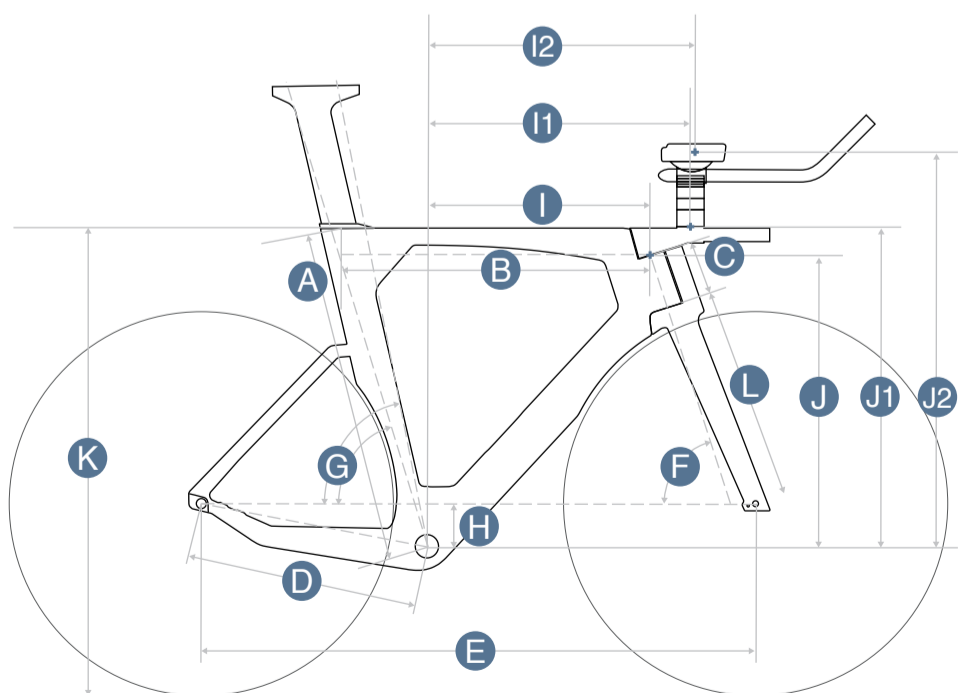
Frame size	XXS	XS	S	M	L	XL	XXL
Height(cm)	149	157	163	170	174	183	184
	157	165	173	182	185	192	198
A ST Length	390	430	450	490	510	530	550
B Effective TT	498	512	523	541	555	575	590
C HT length	85	94	110	124	149	171	195
D RC length	410	410	410	410	410	410	410
E Wheelbase	968	969	975	974	989	999	1013
F HT angle (°)	70.25	71.25	72	73	73	73.5	73.5
G ST angle (°)	74.5	74	74	73.5	73.5	73	73
H BB drop	77	77	74.5	74.5	72	72	72
I Reach	361	367	374	381	389	397	405
J Stack	493	505	520	534	560	583	606
K Standover	691	719	741	772	794	814	836
L Fork Length	375	375	375	375	375	375	375

VSRu GEOMETRY (mm)



Frame size	XXS	XS	S	M	L	XL
Height(cm)	158	164	170	175	182	186
	168	174	180	185	192	200
A ST Length	480	500	520	540	560	580
B Effective TT	508	526	543	562	579	597
C HT length	97	116	137	158	181	201
D RC length	410	410	410	410	410	410
E Wheelbase	967	982	997	1015	1030	1048
F HT angle (°)	71	71.5	72	72	72.5	72.5
G ST angle (°)	74	74	74	74	74	74
H BB drop	75	75	73	73	70	70
I Reach	365	377	389	401	413	425
J Stack	500	520	540	560	580	600
K Standover	736	756	778	798	821	841
L Fork Length	370	370	370	370	370	370

TSRf GEOMETRY (mm)

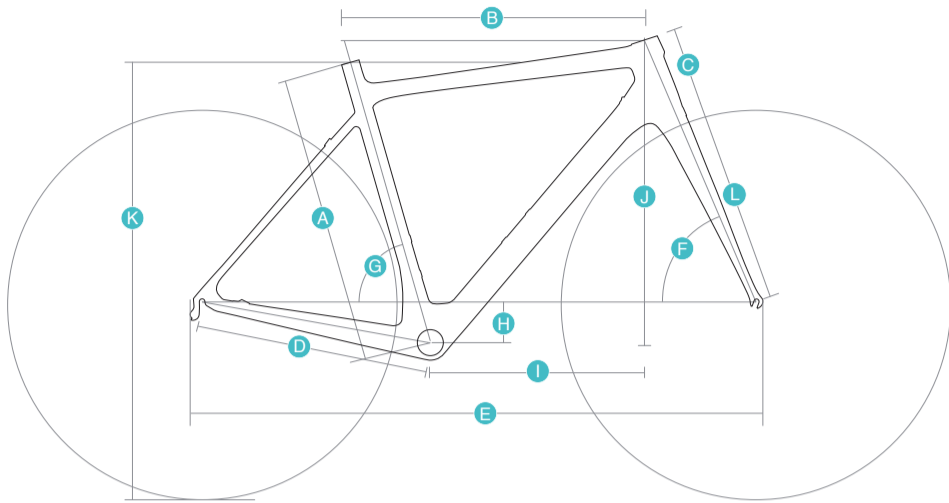


Frame size	XS	S	M	L
Height(cm)	157	167	175	185
	170	180	187	195
A ST Length	485	514	576	593
B Effective TT	479	495	511	530
C HT length	66	83	97	114
D RC length	405	405	405	405
E Wheelbase	954	966	982	997
F HT angle (°)	71.5	71.5	72.4	72.4
G ST angle (°)	73-80	73-80	73-80	73-80
H BB drop	75	75	75	75
I Reach	368	380	393	408
I1 Reach+	439	451	464	479
I2 Reach arm	426-446-491	463-483-503	476-496-516	491-511-531
J Stack	480	496	512	528
J1 Stack+	531	547	563	579
J2 Stack arm	587-657	603-673	619-689	635-705
K Standover	739	766	820	836
L Fork Length	376	376	376	376

*I1 Reach+: Center of BB to riser mount

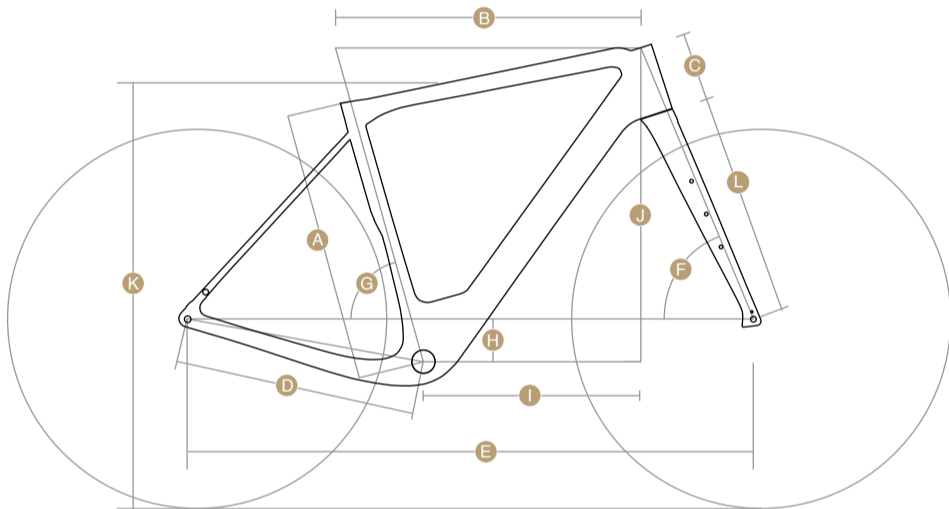
J1 Stack+: Center of BB to the plane of riser mount

MR1s GEOMETRY (mm)



Frame size	3XS	XXS	XS	S	M	L	XL	XXL
Height(cm)	150	155	160	165	170	175	182	185
	157	162	167	173	178	183	190	200
A ST Length	430	450	480	510	540	560	580	600
B Effective TT	495	504	510	525	535	553	565	595
C HT length	95	100	110	120	140	160	180	215
D RC length	406	406	406	406	406	406	406	406
E Wheelbase	986	966	966	968	971	984	991	1015
F HT angle (°)	70	70.3	71	72	73	73	73.5	73.5
G ST angle (°)	75	74.5	74.5	74	74	73.5	73.5	73
H BB drop	75	73	73	73	70	70	70	70
I Reach	363	365	368	373	379	386	392	406
J Stack	494	500	512	529	545	564	585	618
K Standover	696	719	737	763	785	809	826	845
L Fork Length	368	369	369	369	369	369	369	369

GA GEOMETRY (mm)



Frame size	XS	S	M	L	XL	XXL
Height(cm)	410	410	410	410	410	410
	410	410	410	410	410	410
A ST Length	410	430	460	480	520	540
B Effective TT	508	522	536	551	567	582
C HT length	90	105	120	145	170	195
D RC length	425	425	425	425	425	425
E Wheelbase	1001	1003	1004	1020	1032	1048
F HT angle (°)	69	70.5	72	72	72.5	72.5
G ST angle (°)	74.5	74.25	74	73.75	73.5	73.5
H BB drop	74	74	74	74	74	74
I Reach	360	369	377	386	394	403
J Stack	515	534	554	576	602	625
K Standover	-	-	-	-	-	-
L Fork Length	400	400	400	400	400	400